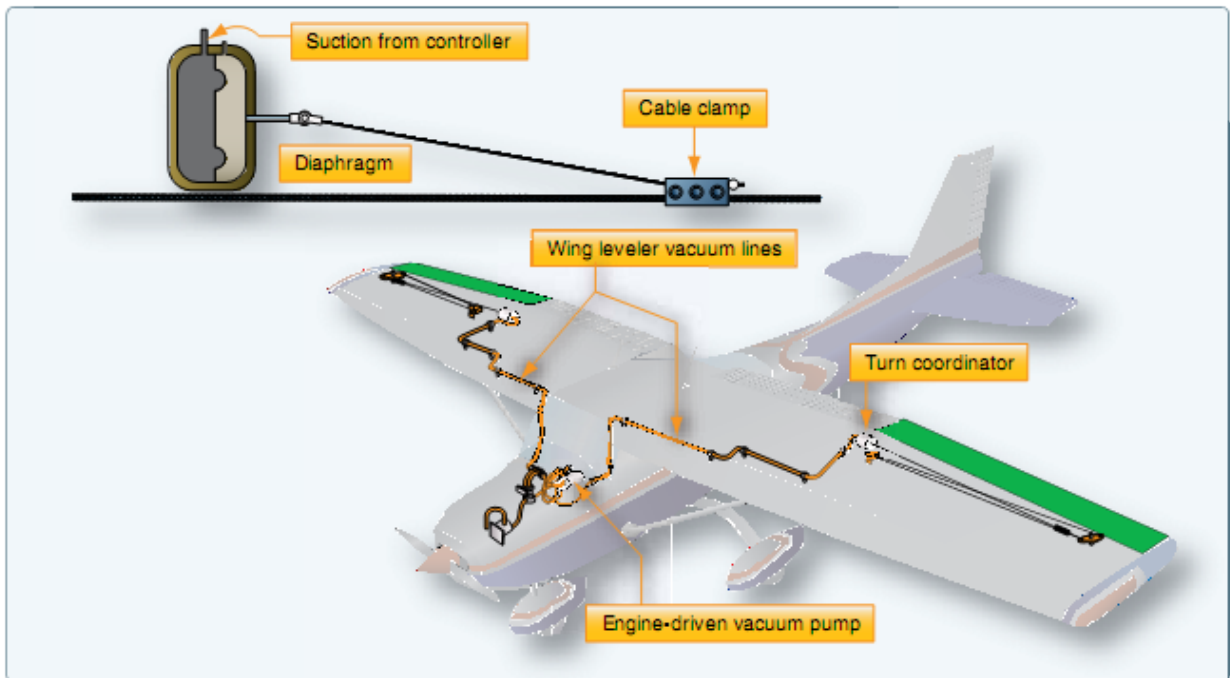




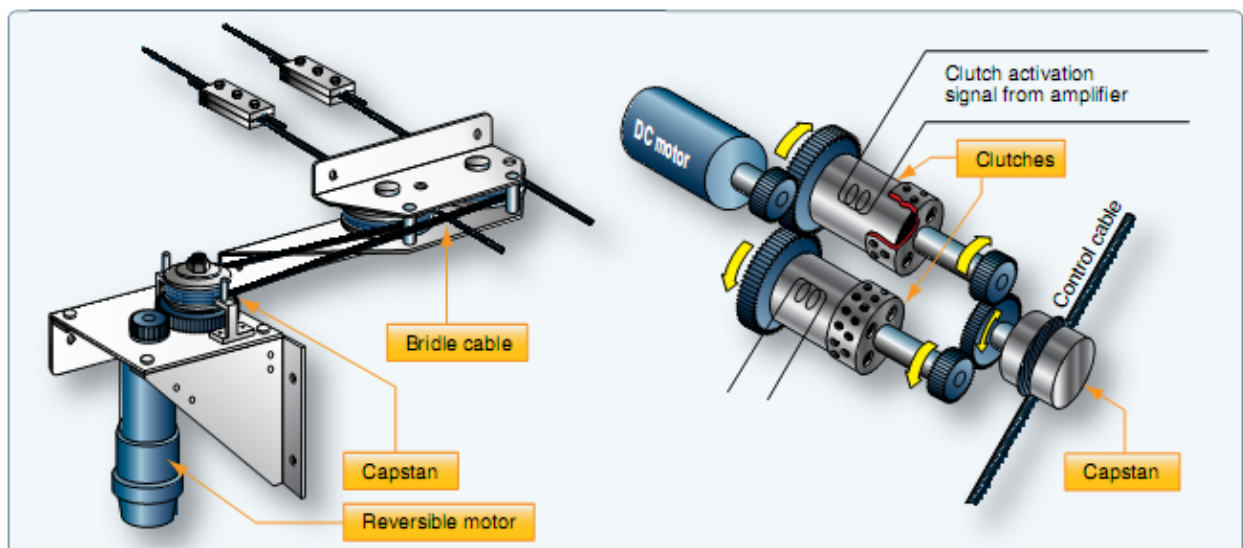
## SOAL UJIAN AKHIR SEMESTER GASAL 2023/2024

Mata Kuliah : Instrumentasi Pesbang  
Prodi, Kelas : Teknik Dirgantara  
Waktu : 100 menit  
Dosen : Erwhin Irmawan, S.Si., M.Cs.  
Sifat ujian : Close Book

1. Apa yang dimaksud dengan autopilot systems?
2. Jelaskan cara kerja autopilot wings leveler seperti gambar dibawah ini!



3. Jelaskan yang dimaksud dengan sensing elements, computer and amplifier, dan output elements!
4. Jelaskan perbedaan sistem penggerak *flight control cable* seperti gambar di bawah ini!



5. Apa yang dimaksud dengan VOR dan ADF? Jelaskan fungsi dan cara kerjanya!

\*\*\*\*Quote of the day\*\*\*\*

*Jika kamu tak sanggup menahan letihnya belajar, maka kamu harus sanggup menahan perihnya kebodohan.*