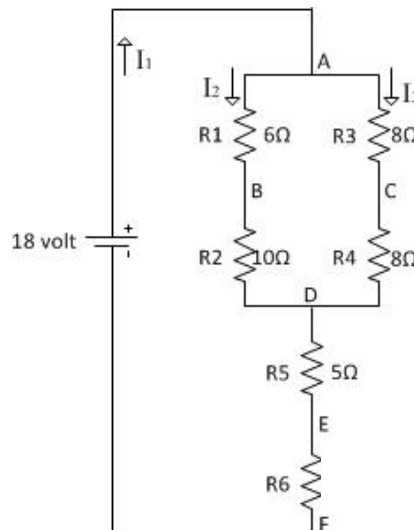




SOAL UJIAN TENGAH SEMESTER GANJIL 2023/2024

Mata Kuliah	: Elektronika Dasar
Prodi, Kelas	: S1 Teknik Dirgantara
Waktu	: 100 menit
Dosen	: Erwhin Irmawan, S.Si.
Sifat ujian	: Open Book, namun tidak boleh membuka HP.

1. Sebutkan dan jelaskan fungsi dari beberapa jenis dioda! (minimal 3)
2. Ubahlah nilai resistor berikut menjadi kode warna:
 - a. 22.000Ω , toleransi 5%
 - b. $56.000.000 \Omega$, toleransi 5%
 - c. $2,2 \Omega$, toleransi 1%
 - d. 18Ω , toleransi 10%
3. Berapa nilai resistor dengan kode warna berikut ini?
 - a. Kuning ungu hitam emas
 - b. Coklat merah merah perak
 - c. Biru abu-abu hijau emas
 - d. Coklat hitam hitam merah coklat
4. Gambarkan rangkaian cara pengukuran arus dan tegangan listrik!
5. Dari gambar berikut, carilah :



nilai R_6 merupakan nilai dari 1 digit terakhir NIT Anda dalam satuan Ω .

- a. $R_{AD} = \dots?$
 - b. $R_{AF} = \dots?$
 - c. $I_1 = \dots?$
 - d. $I_2 = \dots?$
 - e. $I_3 = \dots?$
 - f. $V_{AF} = \dots?$
 - g. $V_{BD} = \dots?$
 - h. $V_{DE} = \dots?$
 - i. $V_{CF} = \dots?$
6. Sebutkan implementasi/penerapan materi kuliah elektronika dasar pada pesawat terbang!

*****Quote of the day*****

Jika kamu tak sanggup menahan letihnya belajar, maka kamu harus sanggup menahan perihnya kebodohan.